

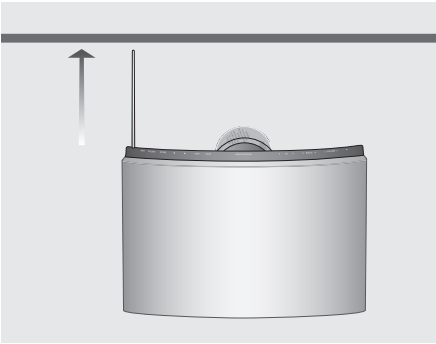
Τοποθετήστε το BeoSound 1 όπου θέλετε. Ο συμπαγής σχεδιασμός του σας επιτρέπει να το μεταφέρετε παντού.

Το BeoSound 1 σας προσφέρει μια εξαιρετική ηχητική εμπειρία, είτε βρίσκεστε κοντά είτε μακριά από τα ηχεία. Ο ήχος είναι βελτιστοποιημένος και δεν απαιτούνται πρόσθετες ρυθμίσεις.

Συνδέστε το BeoSound 1 στο ρεύμα και πιέστε ένα πλήκτρο για να ακούσετε τον ήχο που θέλετε – είναι τόσο απλό.

Πριν ξεκινήσετε...

Τοποθέτηση



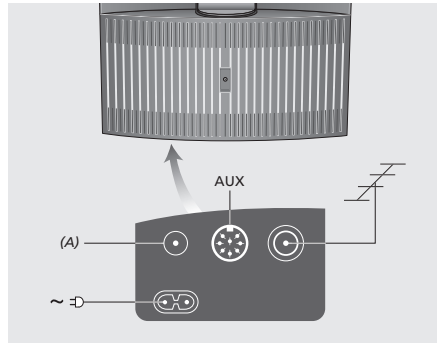
Αφήστε επαρκή χώρο επάνω από το BeoSound 1 ώστε να μπορεί να ανοίγει η ενσωματωμένη κεραία και η υποδοχή του CD.

Τοποθετείτε πάντα το BeoSound 1 σε σταθερές, επίπεδες επιφάνειες.

Το BeoSound 1 είναι σχεδιασμένο για χρήση μόνο σε εσωτερικούς, ξηρούς, οικιακούς χώρους και για θερμοκρασίες μεταξύ 10 και 40°C.

Εάν συνδέσετε εξωτερικές πηγές με το BeoSound 1, μην ενεργοποιήσετε τη συσκευή μέχρι να ολοκληρώσετε όλες τις συνδέσεις.

Συνδέσεις



Οι υποδοχές βρίσκονται στο κάτω μέρος του BeoSound 1. Περιλαμβάνονται υποδοχές για καλώδιο τροφοδοσίας, κεραία και AUX (εξωτερική συσκευή).

Εξωτερική συσκευή...

Χρησιμοποιείτε την υποδοχή AUX για να συνδέετε εξωτερικές συσκευές, π.χ. ένα κασετόφωνο ή ένα mini disc player. Για περισσότερες λεπτομέρειες, συμβουλευθείτε ένα κατάστημα της Bang & Olufsen. Εάν συνδέσετε μια συσκευή ηχογράφησης (π.χ. κασετόφωνο) με το BeoSound 1, μπορείτε να ηχογραφήσετε από το ραδιόφωνο και το CD player. Ανατρέξτε στις οδηγίες χρήσης που συνοδεύουν τη συσκευή ηχογράφησης.

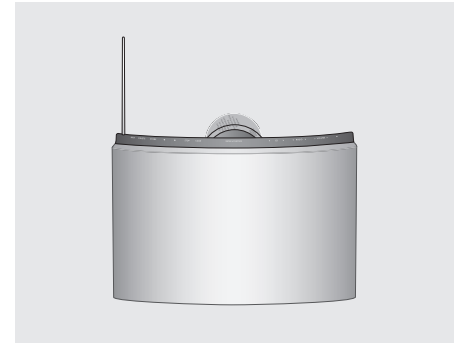
Ωστόσο, εάν χρησιμοποιήσετε το BeoSound 1 κατά τη διάρκεια μιας τέτοιας εγγραφής, η εγγραφή διακόπτεται.

Η υποδοχή AUX ενεργοποιείται με ταυτόχρονη πίεση των δύο πλήκτρων ◀CD▶.

Εξωτερική κεραία...

Εάν θέλετε να συνδέσετε μια εξωτερική κεραία στο BeoSound 1, μετακινήστε το βύσμα της ενσωματωμένης κεραίας στη θέση (A) και συνδέστε στην υποδοχή την εξωτερική κεραία.

Συντήρηση



Μη χρησιμοποιείτε οινόπνευμα ή άλλα διαλυτικά για να καθαρίσετε κάποιο τμήμα του BeoSound 1. Δεν συστήνεται η χρήση ειδικών CD καθαρισμού στο BeoSound 1.

Πριν καθαρίσετε το BeoSound 1, συστήνουμε να το αποσυνδέετε από την πρίζα για να αποφύγετε την κατά λάθος λειτουργία.

Καθαρίζετε τις σκονισμένες επιφάνειες με ένα στεγνό, μαλακό πανί. Εάν χρειαστεί, αφαιρέστε τις δαχτυλιές και τους άλλους λεκέδες με ένα καλά στυμμένο πανί χωρίς χνούδια, το οποίο θα έχετε υγράνει σε νερό με λίγες σταγόνες ενός ήπιου απορρυπαντικού, όπως το υγρό για πιάτα.

Η πρόσοψη μπορεί επίσης να καθαριστεί με μια μαλακή βούρτσα ηλεκτρικής σκούπας ρυθμισμένη στη χαμηλότερη ένταση.

Περιεχόμενα του Οδηγού

Υπόμνημα χρήσης αυτού του οδηγού

Χρησιμοποιήστε το ακόλουθο υπόμνημα για να αναγνωρίσετε τα πλήκτρα ή τις οθόνες σε μια διαδοχή οδηγιών.

◀ **RADIO** ▶ Πλήκτρα του πίνακα χειρισμού του BeoSound 1 ή του τηλεχειριστηρίου Beo4

∨ **VOLUME** ∧

STOP

Pr 4 Οθόνη του BeoSound 1

BeoSound 1

- 6 Πλήκτρα του πίνακα χειρισμού

Βασικοί καθημερινοί χειρισμοί

- 8 Ενεργοποίηση του ραδιοφώνου
- 8 Ενεργοποίηση του CD player
- 9 Ρύθμιση της έντασης του ήχου
- 9 Τι εμφανίζεται στην οθόνη
- 9 Αλλαγή του τρόπου εμφάνισης ή της φωτεινότητας

Διακοπή της λειτουργίας του ραδιοφώνου σε συγκεκριμένη ώρα

- 10 Ρύθμιση ενός Χρονοδιακόπτη Παύσης

Ρύθμιση της ώρας

- 11 Ρύθμιση του ενσωματωμένου ρολογιού

Έναρξη λειτουργίας του ραδιοφώνου ή του CD player σε συγκεκριμένη ώρα

- 12 Ρύθμιση ενός Χρονοδιακόπτη Αφύπνισης

Αναπαραγωγή προτιμώμενων μόνο κομματιών CD

- 14 Επιλογή κομματιών που θέλετε να ακούσετε

Συντονισμός ραδιοσταθμών

- 16 Αυτόματος συντονισμός
- 17 Χειροκίνητος συντονισμός
- 17 Διαγραφή ενός ραδιοσταθμού

Χειρισμός από το τηλεχειριστήριο

- 18 Χειρισμός του BeoSound 1 με το τηλεχειριστήριο Beo4

Χρήση του συστήματος κωδικού PIN

- 20 Εισαγωγή ενός κωδικού PIN
- 20 Ενεργοποίηση του κωδικού PIN
- 21 Αλλαγή του κωδικού PIN
- 21 Απενεργοποίηση του κωδικού PIN
- 21 Χρήση ενός Γενικού κωδικού

Το υπόμνημα για τη χρήση του BeoSound 1

Ο χειρισμός του είναι εύκολος. Τα πλήκτρα που είναι απαραίτητα για την καθημερινή λειτουργία βρίσκονται στη δεξιά πλευρά, ενώ αυτά που βρίσκονται αριστερά, αφορούν δευτερεύουσες λειτουργίες.

Πιέστε απλά ένα πλήκτρο για να ακούσετε τον ήχο που θέλετε. Η οθόνη εμφανίζει την επιλογή σας.



Το πλήκτρο **AERIAL** χρησιμοποιείται για το άνοιγμα και το μάζεμα της ενσωματωμένης κεραίας

AERIAL

Το πλήκτρο **DELETE** χρησιμοποιείται για τη διαγραφή ρυθμίσεων σταθμών και την παράλειψη κομματιών CD κατά την αναπαραγωγή

DELETE

Το πλήκτρο **STORE** χρησιμοποιείται για την αποθήκευση των ραδιοσταθμών, του επιπέδου έντασης, του ρολογιού και του Χρονοδιακόπτη Αφύπνισης

STORE

Τα πλήκτρα **◀** και **▶** χρησιμοποιούνται για αναζητήσεις σε CD, για το συντονισμό ραδιοσταθμών και για τον προγραμματισμό του ρολογιού και τη ρύθμιση του Χρονοδιακόπτη Αφύπνισης

◀ ▶

Το πλήκτρο **STOP** χρησιμοποιείται για την παύση και το σταμάτημα του CD player, για τον προγραμματισμό των Χρονοδιακοπών Παύσης και για το συντονισμό ραδιοσταθμών

STOP

Το πλήκτρο **LOAD** χρησιμοποιείται για το άνοιγμα και το κλείσιμο της υποδοχής CD

LOAD

◀ CD ▶

Χρησιμοποιείται για την ενεργοποίηση του CD player. Τα πλήκτρα **◀** και **▶** μεταφέρουν προς τα πίσω και προς τα εμπρός ανάμεσα στα κομμάτια. Πιέζοντας και τα δύο πλήκτρα ταυτόχρονα ενεργοποιείται η υποδοχή AUX

◀ RADIO ▶

Χρησιμοποιείται για την ενεργοποίηση του ραδιοφώνου. Τα πλήκτρα **◀** και **▶** μεταφέρουν προς τα πίσω και προς τα εμπρός ανάμεσα στους ραδιοσταθμούς

∨ VOLUME ∧

Χρησιμοποιείται για τη ρύθμιση της έντασης του ήχου. Τα πλήκτρα **∨** και **∧** μειώνουν και αυξάνουν την ένταση. Πιέστε ταυτόχρονα για να διακόψετε προσωρινά τον ήχο. Πιέστε ένα από τα πλήκτρα αυτά για να ανακαλέσετε τον ήχο

STAND BY

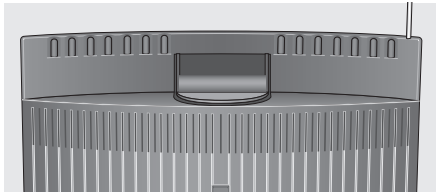
Θέτει το BeoSound 1 σε αναμονή

Το BeoSound 1 ενσωματώνει τις κυριότερες πηγές ήχου με συμπαγή και εύχρηστο τρόπο.

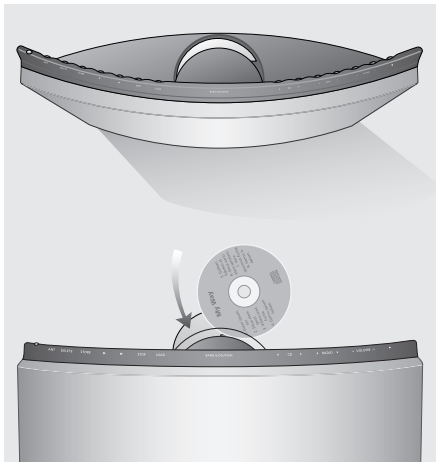
Ο συμπαγής σχεδιασμός και η ενσωματωμένη λαβή σας δίνουν τη δυνατότητα να παίρνετε τη μουσική μαζί σας.

Την πρώτη φορά που θα πιέσετε το πλήκτρο RADIO, το ραδιόφωνο βρίσκει τον πρώτο διαθέσιμο σταθμό. Πιέστε το AERIAL για να ανοίξετε και να μαζέψετε την ενσωματωμένη κεραία. Μπορείτε επίσης να μαζέψετε την κεραία με το χέρι σας, πιέζοντάς την προς τα κάτω.

Εάν δεν υπάρχει CD στην υποδοχή και πιέσετε CD, η υποδοχή CD σηκώνεται αυτόματα, ώστε να μπορείτε να τοποθετήσετε το αγαπημένο σας CD.

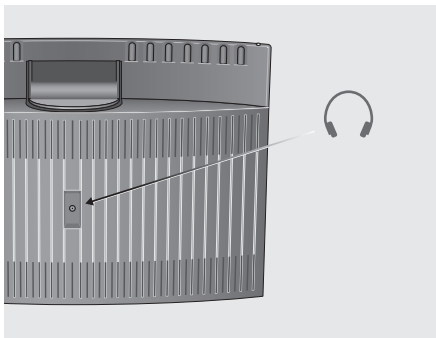


Όλα τα πλήκτρα βρίσκονται στο πίσω μέρος του πίνακα χειρισμού.

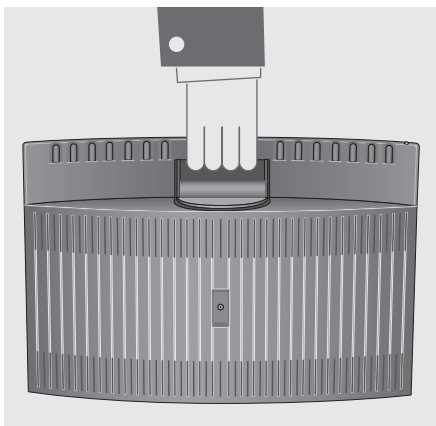


Η υποδοχή CD βρίσκεται πίσω από τον πίνακα χειρισμού.

- Πιέστε LOAD για να ανοίξει η υποδοχή CD.
- Όταν ανοίξει η υποδοχή CD, εισάγετε το CD στην εσοχή που εμφανίζεται. Τοποθετείτε πάντα τα CD με τα γράμματα προς τα εσάς.
- Πιέστε και πάλι LOAD για να κατέβει η υποδοχή ή πιέστε απλά CD για αναπαραγωγή του CD σας.



Αφαιρέστε το κάλυμμα από το πίσω μέρος του BeoSound 1 και συνδέστε τα ακουστικά στην υποδοχή. Όταν συνδέετε ακουστικά, διακόπεται ο ήχος από τα ηχεία.



Για τη μεταφορά του BeoSound 1, απλά χρησιμοποιήστε τη λαβή.

Καθημερινή λειτουργία του ραδιοφώνου και του CD player

Για να ακούσετε ραδιόφωνο, απλά πιέστε ένα από τα πλήκτρα ραδιοφώνου και το ραδιόφωνο θα αρχίσει να παίζει το σταθμό που ακούγατε την τελευταία φορά.

Η ενσωματωμένη κεραία ανοίγει πιέζοντας το πλήκτρο AERIAL. Το BeoSound 1 μπορεί να αποθηκεύσει μέχρι 59 διαφορετικούς ραδιοσταθμούς (δείτε τη σελίδα 12). Για την εναλλαγή μεταξύ αποθηκευμένων ραδιοσταθμών, στην οθόνη πρέπει να εμφανίζεται ο αριθμός προγράμματος ή η συχνότητα.


Εάν δεν υπάρχει CD στην υποδοχή όταν πιέσετε ένα από τα πλήκτρα CD, αυτή ανοίγει, για να εισάγετε κάποιο CD. Εάν το CD έχει σταματήσει να παίζει και δεν έχει δοθεί καμία εντολή για 30 λεπτά, το BeoSound 1 τίθεται σε αναμονή.

Μπορείτε όποτε θέλετε να ρυθμίσετε και να αποθηκεύσετε το επίπεδο έντασης του ήχου.

Η οθόνη θα σας ενημερώνει για την επιλογή σας, ενώ μπορείτε να ρυθμίσετε τη φωτεινότητα της οθόνης στο επίπεδο που θέλετε. Επίσης, επιλέξτε τον τρόπο εμφάνισης που προτιμάτε για τους ραδιοφωνικούς σταθμούς: αριθμός προγράμματος ή συχνότητα.

Ενεργοποίηση του ραδιοφώνου

Εάν πιέσετε RADIO χωρίς να έχει αποθηκευθεί κάποιος ραδιοσταθμός, το ραδιόφωνο εντοπίζει τον πρώτο διαθέσιμο σταθμό.

◀ **RADIO** ▶ Πιέστε RADIO για να ενεργοποιήσετε το ραδιόφωνο
 Στην οθόνη εμφανίζεται ο αριθμός προγράμματος ή η συχνότητα

◀ **RADIO** ▶ Πιέστε ◀ για να επιλέξετε τον προηγούμενο και ▶ για τον επόμενο αποθηκευμένο σταθμό. Για 'αναζήτηση' ανάμεσα στους αποθηκευμένους σταθμούς, κρατήστε πιεσμένο το πλήκτρο


STAND BY Πιέστε για να θέσετε το BeoSound 1 σε αναμονή

AERIAL Πιέστε το AERIAL για να ανοίξετε και να μαζέψετε την ενσωματωμένη κεραία

Σημείωση: Όταν εμφανιστεί ο αριθμός προγράμματος, πιέστε ◀◀ ή ▶▶ για να ελέγξετε τη συχνότητα του τρέχοντος αριθμού ραδιοφωνικού προγράμματος.

Ενεργοποίηση του CD player

Όταν κάνετε αναζήτηση σε ένα CD, η αναζήτηση θα συνεχιστεί ενόσω κρατάτε πιεσμένο το πλήκτρο. Το CD ξαναρχίζει την αναπαραγωγή, όταν αφήσετε το πλήκτρο.

◀ **CD** ▶ Πιέστε CD για να ενεργοποιήσετε το CD player
 Στην οθόνη εμφανίζεται ο αριθμός του κομματιού

◀ **CD** ▶ Πιέστε ◀ για μετάβαση στο προηγούμενο κομμάτι. Πιέστε ▶ για μετάβαση στο επόμενο κομμάτι

◀◀ Πιέστε ◀◀ για αναζήτηση προς τα πίσω στο CD

▶▶ Πιέστε ▶▶ για αναζήτηση προς τα εμπρός στο CD

STOP Πιέστε STOP για να σταματήσετε προσωρινά το CD

STOP Πιέστε και πάλι STOP για να συνεχίσετε την αναπαραγωγή

LOAD Πιέστε LOAD για να ανοίξετε ή να κλείσετε την υποδοχή CD

Ρύθμιση της έντασης του ήχου

Μπορείτε να αυξήσετε ή να ελαττώσετε την ένταση του ήχου όποτε θέλετε. Εάν αποθηκεύσετε ένα επίπεδο έντασης, κατά την επόμενη ενεργοποίηση, το BeoSound 1 ξεκινάει σε αυτό το επίπεδο. Το μέγιστο επίπεδο έντασης είναι 72, όμως το μέγιστο επίπεδο που μπορεί να αποθηκευτεί είναι 60.

▼ **VOLUME** ▲ Πιέστε ▼ για να ελαττώσετε την ένταση του ήχου
Πιέστε ▲ για να αυξήσετε την ένταση του ήχου

32 Στην οθόνη εμφανίζεται το επίπεδο της έντασης

STORE Πιέστε δύο φορές **STORE** για να αποθηκεύσετε το επίπεδο έντασης που εμφανίζεται στην οθόνη

▼ **VOLUME** ▲ Πιέστε ταυτόχρονα τα ▲ και ▼ για να διακόψετε προσωρινά τον ήχο. Πιέστε ένα από τα πλήκτρα για να ανακαλέσετε τον ήχο

Πληροφορίες της οθόνης

Η φωτιζόμενη οθόνη σας πληροφορεί για την πηγή ήχου που έχετε επιλέξει, καθώς και για την κατάσταση του συστήματος.

Pr13 Η ένδειξη **Pr13** δείχνει το τρέχον πρόγραμμα ραδιοφώνου

88.9 Η ένδειξη **88.9** δείχνει τη συχνότητα του ραδιοφώνου

Cd 1 Η ένδειξη **Cd 1** υποδηλώνει ότι παίζει το κομμάτι υπ' αριθμό ένα του CD

Cd-- Η ένδειξη **Cd--** υποδηλώνει ότι το CD έχει σταματήσει προσωρινά

2.33 Η ένδειξη **2.33** δείχνει το χρόνο κατά την αναζήτηση σε ένα CD

32 Η ένδειξη **32** δείχνει την ένταση

-- Η ένδειξη **--** υποδηλώνει ότι ο ήχος έχει διακοπεί προσωρινά

45 Η ένδειξη **45** δείχνει τον αριθμό λεπτών για ένα Χρονοδιακόπτη Παύσης

20.15 Η ένδειξη **20.15** υποδηλώνει την ώρα

AU Η ένδειξη **AU** υποδηλώνει ότι η υποδοχή AUX είναι ενεργή

Pin Η ένδειξη **Pin** υποδηλώνει το σύστημα κωδικού PIN

. Το BeoSound 1 είναι σε αναμονή

Αλλαγή της οθόνης

Αλλάξτε τον τρόπο εμφάνισης ή τη φωτεινότητα. Υπάρχουν τρεις διαφορετικές ρυθμίσεις φωτεινότητας. Το BeoSound 1 απομνημονεύει τη ρύθμισή σας για τον τρόπο εμφάνισης ή τη φωτεινότητα μέχρι να την αλλάξετε και πάλι.

Αλλαγή της τρόπου εμφάνισης...

◀ **RADIO** ▶ Πιέστε ταυτόχρονα ◀ και ▶ για να αλλάξετε από τον αριθμό προγράμματος στη συχνότητα

◀ **RADIO** ▶ Για να επιστρέψετε στον αριθμό προγράμματος, πιέστε ξανά ταυτόχρονα ◀ και ▶

Αλλαγή της φωτεινότητας της οθόνης...

STORE Κρατήστε πιεσμένο το πλήκτρο **STORE**

▼ **VOLUME** ▲ Πιέστε ▼ για να ελαττώσετε τη φωτεινότητα της οθόνης και πιέστε ▲ για να την αυξήσετε

Διακοπή της λειτουργίας του BeoSound 1 σε συγκεκριμένη ώρα

Μπορείτε να καθορίσετε εκ των προτέρων για πόση ώρα θέλετε να ακούτε ραδιόφωνο. Το BeoSound 1 μπορεί να τεθεί αυτόματα σε αναμονή μετά την πάροδο αυτού του χρόνου.

Μπορείτε να ρυθμίσετε τον αριθμό των λεπτών – 15, 30, 45, 60, 90, 120 ή 00 – που θέλετε να παίζει το ραδιόφωνο πριν τεθεί σε αναμονή.

Ρύθμιση ενός Χρονοδιακόπτη Παύσης

Μπορείτε να ρυθμίσετε το χρόνο που θα παίζει το ραδιόφωνο πριν τεθεί σε αναμονή. Το BeoSound 1 μπορεί φυσικά να τεθεί σε αναμονή πριν την ενεργοποίηση του Χρονοδιακόπτη Παύσης.

- ◀ **RADIO** ▶ Πιέστε RADIO για να ενεργοποιήσετε το ραδιόφωνο
- STOP** Πιέστε STOP για να ρυθμίσετε το Χρονοδιακόπτη Παύσης
- 15** Στην οθόνη εμφανίζεται ο αριθμός των λεπτών που απομένουν πριν το ραδιόφωνο τεθεί σε αναμονή
- STOP** Πιέστε και πάλι STOP για να αλλάξετε τον αριθμό των λεπτών
- 30** Στην οθόνη εμφανίζεται ο αριθμός των λεπτών
- Ο χρόνος εμφανίζεται στην οθόνη για 5 δευτερόλεπτα και μετά ο Χρονοδιακόπτης Παύσης αποθηκεύεται

Σημείωση: Ο Χρονοδιακόπτης Παύσης μπορεί να ακυρωθεί πιέζοντας CD ή STANDBY πριν την αποθήκευση των ρυθμίσεων του Χρονοδιακόπτη Παύσης. Επίσης, η επιλογή του χρόνου 00 είναι ισόδυναμη με την ακύρωση του Χρονοδιακόπτη Παύσης.

Ρύθμιση της σωστής ώρας

Το BeoSound 1 διαθέτει ενσωματωμένο ρολόι 24 ωρών. Το ρολόι ρυθμίζεται από εσάς.

Εάν θέλετε να χρησιμοποιήσετε τη λειτουργία του Χρονοδιακόπτη Αφύπνισης που περιγράφεται στην επόμενη σελίδα, πρέπει πρώτα να ρυθμίσετε σωστά το ενσωματωμένο ρολόι του BeoSound 1. Εάν το BeoSound 1 αποσυνδεθεί από την πρίζα για περίπου 30 λεπτά, θα πρέπει να ρυθμίσετε ξανά το ρολόι.

Ρύθμιση του ενσωματωμένου ρολογιού

Η ρύθμιση του ενσωματωμένου ρολογιού γίνεται χειροκίνητα ενώ το BeoSound 1 είναι σε κατάσταση αναμονής.



Ενώ το BeoSound 1 είναι σε κατάσταση αναμονής, πιέστε ταυτόχρονα ◀◀ και ▶▶ και κρατήστε τα πιεσμένα μέχρι να εμφανιστεί η ώρα στην οθόνη. Τόσο τα ψηφία όσο και η τελεία αναβοσβήνουν



Εάν δεν έχει ρυθμιστεί η ώρα, η οθόνη δείχνει γραμμές αντί για ψηφία



Πιέστε ◀◀ ή ▶▶ για να βρείτε τη σωστή ώρα. Κρατώντας πιεσμένο το ◀◀ ή το ▶▶ επιταχύνεται η εναλλαγή των αριθμών



Πιέστε STORE για να αποθηκεύσετε τη σωστή ώρα. Στην οθόνη εμφανίζεται για λίγο η ώρα

Έλεγχος της αποθηκευμένης ώρας

Μπορείτε να εμφανίσετε για λίγο την αποθηκευμένη ώρα στην οθόνη.



Πιέστε για λίγο ταυτόχρονα τα ◀◀ και ▶▶. Στην οθόνη εμφανίζεται για λίγο η ώρα και η τελεία αναβοσβήνει



Ενώ το BeoSound 1 είναι σε κατάσταση αναμονής, πιέστε το πλήκτρο STANDBY για να εμφανιστεί η ώρα στην οθόνη

ΣΗΜΕΙΩΣΗ! Πιέζοντας το κόκκινο πλήκτρο στο τηλεχειριστήριο Beo4 εμφανίζεται η ώρα στην οθόνη

Χρονοδιακόπτης Αφύπνισης

Μπορείτε να ρυθμίσετε το BeoSound 1 ώστε να σας ξυπνάει το πρωί.

Ο Χρονοδιακόπτης Αφύπνισης δεν επαναλαμβάνεται. Όπως ένα ξυπνητήρι, διαγράφεται μετά την εκτέλεσή του.

Κατά τη λειτουργία του Χρονοδιακόπτη, στην οθόνη εμφανίζεται η ώρα, ενώ όταν κάνετε κάποιο χειρισμό ή απενεργοποιείτε το BeoSound 1, η οθόνη επιστρέφει στη λειτουργία που έχετε επιλέξει.

Αφού χρησιμοποιήσετε για πρώτη φορά το Χρονοδιακόπτη Αφύπνισης, την επόμενη φορά που θα εισάγετε μια ώρα, το BeoSound 1 προτείνει αυτόματα στην οθόνη την ώρα που εισάγατε την τελευταία φορά.

Φυσικά, είναι δυνατή η διαγραφή των Χρονοδιακοπών Αφύπνισης.

Εισαγωγή ώρας ενός Χρονοδιακόπτη Αφύπνισης

Όταν επιλέξετε το ραδιόφωνο ως πηγή, αυτό αρχίζει να παίζει το σταθμό που ακούγατε την τελευταία φορά. Εάν επιλέξετε το CD ως πηγή, βεβαιωθείτε ότι έχετε τοποθετήσει κάποιο CD. Εάν δεν επιλέξετε κάποια πηγή, ο Χρονοδιακόπτης Αφύπνισης χρησιμοποιεί το ραδιόφωνο.

◀▶
6.25

Ενώ το BeoSound 1 είναι σε κατάσταση αναμονής, πιέστε και κρατήστε πιεσμένο το ◀▶ μέχρι να εμφανιστεί στην οθόνη η ώρα του τελευταίου Χρονοδιακόπτη Αφύπνισης και να αρχίσουν να αναβοσβήνουν τα ψηφία

◀▶▶ 7.10

Πιέστε ◀▶▶ για να βρείτε την ώρα που θέλετε να ξεκινήσει να παίζει το BeoSound 1. Κρατώντας πιεσμένο το ◀▶ ή το ▶▶ επιταχύνεται η εναλλαγή των αριθμών

◀ RADIO ▶
Pr

Πιέστε το πλήκτρο της πηγής (RADIO ή CD) που θέλετε να χρησιμοποιήσει ο Χρονοδιακόπτης Αφύπνισης. Στην οθόνη εμφανίζεται η ένδειξη Pr ή Cd

STORE
7.10

Πιέστε STORE για να αποθηκεύσετε την ώρα που θέλετε. Στην οθόνη εμφανίζεται για λίγο η ώρα του Χρονοδιακόπτη Αφύπνισης

Χρήση του Beo4

Για να εισάγετε μια ώρα στο Χρονοδιακόπτη Αφύπνισης, μπορείτε επίσης να χρησιμοποιήσετε το τηλεχειριστήριο Beo4.

MENU
6.25

Ενώ το BeoSound 1 είναι σε κατάσταση αναμονής, πιέστε το πλήκτρο MENU στο Beo4. Στην οθόνη εμφανίζεται η ώρα του τελευταίου Χρονοδιακόπτη Αφύπνισης και τα ψηφία αναβοσβήνουν

1 - 9
7.10

Πληκτρολογήστε την ώρα που θέλετε να ξεκινήσει να παίζει το BeoSound 1

RADIO
Pr

Πιέστε το πλήκτρο της πηγής (RADIO ή CD) που θέλετε να χρησιμοποιήσει ο Χρονοδιακόπτης Αφύπνισης. Στην οθόνη εμφανίζεται η ένδειξη Pr ή Cd

GO
7.10

Πιέστε GO για να αποθηκεύσετε το Χρονοδιακόπτη Αφύπνισης. Στην οθόνη εμφανίζεται για λίγο η ώρα αφύπνισης

ΣΗΜΕΙΩΣΗ! Εάν το ρολόι δεν έχει ρυθμιστεί ή το BeoSound 1 έχει αποσυνδεθεί από την πρίζα για περίπου 30 λεπτά, δεν είναι δυνατή η ρύθμιση ενός Χρονοδιακόπτη Αφύπνισης. Θα πρέπει πρώτα να ρυθμίσετε το ρολόι. Ανατρέξτε στην προηγούμενη σελίδα.

Έλεγχος ή διαγραφή ενός Χρονοδιακόπτη Αφύπνισης

Για να ελέγξετε την ώρα ή να διαγράψετε το Χρονοδιακόπτη Αφύπνισης, μπορείτε να ανακαλέσετε τις ρυθμίσεις του στην οθόνη.



Ενώ το BeoSound 1 είναι σε κατάσταση αναμονής, πιέστε και κρατήστε πιεσμένο το ◀ ή ▶ μέχρι να εμφανιστεί στην οθόνη η ώρα του Χρονοδιακόπτη Αφύπνισης και να αρχίσουν να αναβοσβήνουν τα ψηφία

7.10

STORE

Πιέστε STORE για να επαληθεύσετε το Χρονοδιακόπτη Αφύπνισης ή...

7.10

DELETE

πιέστε DELETE για να διαγράψετε το Χρονοδιακόπτη Αφύπνισης. Στην οθόνη εμφανίζεται η ένδειξη --



Εάν θέλετε να ακούσετε μόνο ορισμένα κομμάτια ενός CD, μπορείτε να ρυθμίσετε το BeoSound 1 να παραλείψει αυτά που δεν θέλετε.

Κάνετε αυτή την επιλογή “διαγράφοντας” τα κομμάτια που δεν θέλετε να ακούσετε. Το CD player διατηρεί την επιλογή σας για όσο διάστημα έχετε το CD στην υποδοχή του. Αφού ανοίξει η υποδοχή CD, μπορείτε και πάλι να ακούσετε όλα τα κομμάτια του CD.

Παράλειψη κομματιών κατά την αναπαραγωγή

Εάν ‘διαγράψετε’ ένα κομμάτι ενός CD, αρχίζει να παίζει το αμέσως επόμενο.

- ◀ **CD** ▶ Πιέστε CD για να ενεργοποιήσετε το CD player
- Cd 1** Στην οθόνη εμφανίζεται ο αριθμός κομματιού
- DELETE** Πιέστε DELETE για να ‘διαγράψετε’ το κομμάτι που ακούτε
- ◀ **CD** ▶ Πιέστε ▶ για να προχωρήσετε στο επόμενο κομμάτι και ◀ για να επιστρέψετε στο προηγούμενο και συνεχίστε να ‘διαγράφετε’ τα κομμάτια που δεν θέλετε να ακούσετε

Συντονισμός ραδιοσταθμών

Μπορείτε να αφήσετε το ραδιόφωνο να εντοπίσει τους διαθέσιμους ραδιοσταθμούς και μετά να τους αποθηκεύσει στους αριθμούς προγραμμάτων που θέλετε.

Μπορείτε επίσης να κάνετε χειροκίνητο συντονισμό και να βρείτε μόνοι σας τους σταθμούς.

Για να συντονίσετε τους σταθμούς, πρέπει να εμφανίζεται η συχνότητα στην οθόνη.

Κάθε αποθηκευμένος ραδιοσταθμός μπορεί και πάλι να διαγραφεί.

Συντονισμός με αναζήτηση

Κατά το συντονισμό με αναζήτηση, εντοπίζονται όλοι οι διαθέσιμοι σταθμοί που εκπέμπουν αποδεκτό σήμα. Ωστόσο, ίσως συμπεριληφθούν και κενά κανάλια που δεν θα πρέπει να αποθηκευτούν.

◀ **RADIO** ▶ Πιέστε RADIO για να ενεργοποιήσετε το ραδιόφωνο

◀ ▶ Πιέστε ◀ ή ▶ για να δείτε τη συχνότητα στην οθόνη

92.3

◀ ▶ Πιέστε και πάλι ◀ ή ▶ για να ξεκινήσει η λειτουργία αυτόματου συντονισμού με αναζήτηση
Κατά τη διάρκεια του συντονισμού, στην οθόνη εμφανίζεται η συχνότητα

92.8

STORE Πιέστε STORE όταν βρεθεί ο σταθμός που θέλετε

Pr 12 Στην οθόνη αναβοσβήνει ο πρώτος διαθέσιμος αριθμός προγράμματος

◀ ▶ Πιέστε ◀ ή ▶ για να αλλάξετε, αν θέλετε, τον αριθμό προγράμματος

STORE Πιέστε STORE για να αποθηκεύσετε το σταθμό στον αριθμό προγράμματος που εμφανίζεται

◀ ▶ Πιέστε δύο φορές ◀ ή ▶ για να συνεχίσετε το συντονισμό με αναζήτηση και επαναλάβετε τη διαδικασία όταν βρεθεί ο σταθμός που θέλετε

Σημείωση: Εάν δεν θέλετε να αποθηκεύσετε ένα σταθμό που εντοπίσατε, μπορείτε να συνεχίσετε το συντονισμό με αναζήτηση πιέζοντας ◀ ή ▶.

Χειροκίνητος συντονισμός

Εάν ο συντονισμός με αναζήτηση δεν εντοπίσει ένα συγκεκριμένο ραδιοσταθμό, μπορείτε να κάνετε χειροκίνητο συντονισμό για να αποθηκεύσετε το συγκεκριμένο σταθμό.

◀ **RADIO** ▶ Πιέστε RADIO για να ενεργοποιήσετε το ραδιόφωνο

◀ ▶ Πιέστε ◀ ή ▶ για να δείτε τη συχνότητα στην οθόνη

92.3

◀ ▶ Πιέστε και πάλι για να ξεκινήσει η λειτουργία συντονισμού με αναζήτηση
Κατά τη διάρκεια του συντονισμού, στην οθόνη εμφανίζεται η συχνότητα

92.8

STOP

Κατά τη διάρκεια του συντονισμού με αναζήτηση, πιέστε STOP για να κάνετε χειροκίνητο συντονισμό

◀ ▶ Κρατήστε πιεσμένο το ◀ ή το ▶ για να προχωρήσετε προς τα πάνω ή προς τα κάτω στην μπάντα συχνότητας

92.9

Στην οθόνη εμφανίζεται η συχνότητα και αναβοσβήνει το τελευταίο ψηφίο

STORE

Πιέστε STORE όταν βρεθεί ο σταθμός που θέλετε

Pr 4

Εμφανίζεται ο πρώτος διαθέσιμος αριθμός προγράμματος

◀ ▶ Πιέστε ◀ ή ▶ για να αλλάξετε, αν θέλετε, τον αριθμό προγράμματος

STORE

Πιέστε STORE για να αποθηκεύσετε το ραδιοσταθμό στον αριθμό προγράμματος που εμφανίζεται

ΣΗΜΕΙΩΣΗ! Όταν εκτελείτε συντονισμό με αναζήτηση σε περιοχές με πολλά κενά κανάλια στην μπάντα συχνότητων, ίσως είναι καλύτερα να μην ανοίξετε την ενσωματωμένη κεραία, ώστε το BeoSound 1 να παραλείψει τα περισσότερα κενά ή με χαμηλό σήμα κανάλια.

Διαγραφή ραδιοσταθμών

Μπορείτε να διαγράψετε τους αποθηκευμένους ραδιοσταθμούς όποτε θέλετε.

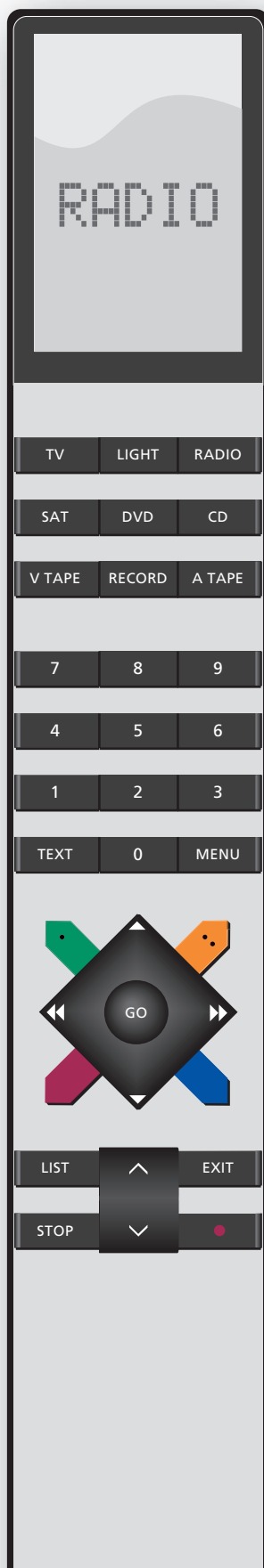
- ◀ **RADIO** ▶ Πιέστε RADIO για να ενεργοποιήσετε το ραδιόφωνο
- ◀ **RADIO** ▶ Πιέστε ◀ ή ▶ για να εντοπίσετε το ραδιοσταθμό που θέλετε
- DELETE** Πιέστε δύο φορές DELETE για να διαγράψετε το ραδιοσταθμό που παίζει. Η οθόνη αναβοσβήνει και το ραδιόφωνο μεταβαίνει στον επόμενο αριθμό προγράμματος

Τηλεχειριστήριο Beo4

Μολονότι έχει σχεδιαστεί για χειρισμό από κοντά, το BeoSound 1 έχει επίσης δυνατότητα τηλεχειρισμού. Το τηλεχειριστήριο Beo4 χειρίζεται όλες τις κύριες λειτουργίες του BeoSound 1.

Με το Beo4, μπορείτε να κάνετε ενεργοποίηση ή απενεργοποίηση, να επιλέξετε ραδιοφωνικά προγράμματα ή κομμάτια CD και να ρυθμίσετε τον ήχο.

Εάν το BeoSound 1 χρησιμοποιείται ταυτόχρονα με άλλα προϊόντα της Bang & Olufsen, ανατρέξτε στους Οδηγούς χρήσης που συνοδεύουν αυτά τα προϊόντα για περαιτέρω επεξήγηση σχετικά με το χειρισμό τους.



RADIO Πιέστε RADIO για να ενεργοποιήσετε το ραδιόφωνο

CD Πιέστε CD για να ενεργοποιήσετε το CD player

A TAPE Πιέστε A TAPE για να ενεργοποιήσετε οποιαδήποτε πρόσθετη συσκευή έχει συνδεθεί στην υποδοχή AUX

0 - 9 Χρησιμοποιήστε τα αριθμητικά πλήκτρα για να εισάγετε τον ακριβή αριθμό ραδιοφωνικού προγράμματος ή αριθμό κομματιού CD

MENU Πιέστε για να προγραμματίσετε ένα Χρονοδιακόπτη Αφύπνισης

▲ Πιέστε για εναλλαγή μεταξύ των ραδιοφωνικών προγραμμάτων ή των κομματιών ενός CD

◀ ▶ Πιέστε και κρατήστε πιεσμένο για να κάνετε αναζήτηση σε ένα CD

STOP Πιέστε STOP για να διακόψετε προσωρινά την αναπαραγωγή όποτε θέλετε

GO Πιέστε GO για να συνεχίσετε την αναπαραγωγή ενός CD ή για να αποθηκεύσετε ένα Χρονοδιακόπτη Αφύπνισης

■ Πιέστε το κόκκινο πλήκτρο για να δείτε την ώρα στην οθόνη του BeoSound 1

■ Πιέστε το πράσινο πλήκτρο για να ανοίξετε ή να μαζέψετε την ενσωματωμένη κεραία

■ Πιέστε το κίτρινο πλήκτρο για να ανοίξετε ή να κλείσετε την υποδοχή CD

^ Πιέστε για αύξηση ή μείωση της έντασης του ήχου

v Πιέστε το μέσον για να διακόψετε προσωρινά τον ήχο

• Πιέστε για να θέσετε το BeoSound 1 σε αναμονή

Χρήση του συστήματος κωδικού PIN

Μπορείτε να επιλέξετε την ενεργοποίηση ή μη του συστήματος κωδικού PIN. Ωστόσο, εάν επιλέξετε την ενεργοποίηση του συστήματος, το BeoSound 1 προστατεύεται έναντι κλοπής από έναν τετραψήφιο κωδικό PIN.

Η χρήση ενός κωδικού PIN σημαίνει ότι εάν το BeoSound 1 αποσυνδεθεί από την πρίζα για περισσότερο από 30 λεπτά, το σύστημα μπορεί να ενεργοποιηθεί και πάλι μόνο εισάγοντας τον προσωπικό σας κωδικό PIN.

Εάν δεν εισαχθεί ο κωδικός PIN, το BeoSound 1 τίθεται αυτόματα σε αναμονή μετά από 3 λεπτά.

Εάν εισάγετε λάθος κωδικό PIN, έχετε πέντε ακόμη προσπάθειες να πληκτρολογήσετε σωστά τον κωδικό, μετά από τις οποίες το σύστημα απενεργοποιείται και δεν μπορεί να ενεργοποιηθεί για 3 ώρες.

Σε περίπτωση που ξεχάσετε τον κωδικό σας PIN, επικοινωνήστε με το κατάστημα αγοράς που μπορεί να σας βοηθήσει να πάρετε ένα Γενικό κωδικό από την Bang & Olufsen. Για να ενεργοποιήσετε και πάλι το BeoSound 1, πρέπει να έχετε το Γενικό κωδικό.

Εισαγωγή του κωδικού PIN

Εάν είναι ενεργό το σύστημα κωδικού PIN και το BeoSound 1 αποσυνδεθεί από την πρίζα, όταν το σύστημα ενεργοποιηθεί και πάλι, σας ζητείται να εισάγετε τον τετραψήφιο κωδικό PIN.

Pin
οοοο

Εμφανίζεται για λίγο το μήνυμα Pin. Η οθόνη αλλάζει σε τέσσερα τετράγωνα

◀ ▶

Πιέστε ◀ ή ▶ για την αποκάλυψη των ψηφίων

3 _ _ _

Τα τετράγωνα αλλάζουν σε υπογραμμίσεις και στην οθόνη εμφανίζεται το πρώτο ψηφίο

STORE

Πιέστε STORE για να αποθηκεύσετε το εμφανιζόμενο ψηφίο και να προχωρήσετε στο επόμενο

ο _ _ _

Το ψηφίο αντικαθίσταται από ένα τετράγωνο και η επόμενη υπογράμμιση αναβοσβήνει

STORE

Πιέστε STORE όταν εμφανιστεί το τελευταίο ψηφίο

Pr 8

Το BeoSound 1 ενεργοποιείται και ακούγεται η πηγή ήχου που χρησιμοποιήθηκε την τελευταία φορά. Εάν είχε χρησιμοποιηθεί το ραδιόφωνο τελευταία φορά, στην οθόνη εμφανίζεται ο αριθμός προγράμματος

Ενεργοποίηση του συστήματος κωδικού PIN

Το σύστημα κωδικού PIN ενεργοποιείται εύκολα και επιλέγετε εσείς τον τετραψήφιο κωδικό.

◀◀

◀◀

Πιέστε δύο φορές ενώ η συσκευή είναι σε αναμονή

STOP

Πιέστε STOP για να εισάγετε έναν τετραψήφιο κωδικό PIN της επιλογής σας

Pin

_ _ _ _

Εμφανίζεται για λίγο το μήνυμα Pin και μετά τέσσερις υπογραμμίσεις

◀ ▶

◀ ▶

Πιέστε επανειλημμένα ◀ ή ▶ για την αποκάλυψη των ψηφίων
Τα ψηφία εμφανίζονται στην οθόνη

3 _ _ _

STORE

Πιέστε STORE για να αποδεχθείτε το εμφανιζόμενο ψηφίο και να προχωρήσετε στο επόμενο

ο _ _ _

Το ψηφίο αντικαθίσταται από ένα τετράγωνο και η επόμενη υπογράμμιση αναβοσβήνει

STORE

Πιέστε STORE όταν εμφανιστεί το τελευταίο ψηφίο

_ _ _ _

Η οθόνη επανέρχεται στις τέσσερις υπογραμμίσεις, ενώ πρέπει να επιβεβαιώσετε τον κωδικό PIN εισάγοντάς τον και πάλι

ΣΗΜΕΙΩΣΗ: Εάν εισαχθεί λάθος κωδικός PIN για δεύτερη φορά, στην οθόνη εμφανίζεται το μήνυμα Err και πρέπει να εισάγετε και να επιβεβαιώσετε και πάλι τον κωδικό.

ΣΗΜΕΙΩΣΗ: Εάν κατά λάθος αποθηκεύσατε λάθος ψηφίο, πιέζοντας STOP διαγράφονται όλα τα ψηφία και μπορείτε να εισάγετε άλλα.

Αλλαγή του κωδικού PIN

Μπορείτε να αλλάξετε τον κωδικό PIN όποτε θέλετε. Ωστόσο, για λόγους ασφαλείας, σε μία περίοδο 3 ωρών, είναι δυνατόν να αλλάξετε τον κωδικό PIN μόνο πέντε φορές. Πρέπει να εισάγετε τον τρέχοντα κωδικό PIN πριν αλλάξετε τον κωδικό.

◀◀	Πιέστε δύο φορές ενώ η συσκευή είναι σε αναμονή
STOP	Πιέστε STOP για να εισάγετε τον τετραψήφιο κωδικό PIN
Pin 0000	Εμφανίζεται για λίγο το μήνυμα Pin και μετά τέσσερα τετράγωνα
◀◀ ▶▶	Πιέστε επανειλημμένα ◀◀ ή ▶▶ για την αποκάλυψη των ψηφίων
3 _ _ _	Τα τετράγωνα αλλάζουν σε υπογραμμίσεις και στην οθόνη εμφανίζεται το πρώτο ψηφίο
STORE	Πιέστε STORE για να αποδεχθείτε το εμφανιζόμενο ψηφίο και να προχωρήσετε στο επόμενο
0 _ _ _	Το ψηφίο αντικαθίσταται από ένα τετράγωνο και η επόμενη υπογράμμιση αναβοσβήνει
STORE	Πιέστε STORE όταν εισάγετε το τελευταίο ψηφίο
Pin _ _ _ _	Εμφανίζεται για λίγο το μήνυμα Pin και μετά η οθόνη επανέρχεται στις τέσσερις υπογραμμίσεις και πρέπει να εισάγετε ένα νέο κωδικό PIN και να τον επιβεβαιώσετε

Απενεργοποίηση του συστήματος κωδικού PIN

Μπορείτε να απενεργοποιήσετε το σύστημα κωδικού PIN όποτε θέλετε. Το μόνο που χρειάζεται είναι να εισάγετε πρώτα τον κωδικό PIN και μετά να απενεργοποιήσετε το σύστημα.

◀◀	Πιέστε δύο φορές ενώ η συσκευή είναι σε αναμονή
STOP	Πιέστε STOP για να εισάγετε τον τετραψήφιο κωδικό PIN
Pin 0000	Εμφανίζεται για λίγο το μήνυμα Pin και μετά τέσσερα τετράγωνα
◀◀ ▶▶	Πιέστε επανειλημμένα ◀◀ ή ▶▶ για την αποκάλυψη των ψηφίων
3 _ _ _	Τα τετράγωνα αλλάζουν σε υπογραμμίσεις και στην οθόνη εμφανίζεται το πρώτο ψηφίο
STORE	Πιέστε STORE για να αποδεχθείτε το εμφανιζόμενο ψηφίο και να προχωρήσετε στο επόμενο
0 _ _ _	Το ψηφίο αντικαθίσταται από ένα τετράγωνο και η επόμενη υπογράμμιση αναβοσβήνει
STORE	Πιέστε STORE όταν εισάγετε το τελευταίο ψηφίο
Pin _ _ _ _	Εμφανίζεται για λίγο το μήνυμα Pin και μετά η οθόνη επανέρχεται στις τέσσερις υπογραμμίσεις
DELETE	Πιέστε DELETE για να απενεργοποιήσετε το σύστημα κωδικού PIN
dEL	Στην οθόνη εμφανίζεται το μήνυμα DEL
STORE	Πιέστε STORE για να απενεργοποιήσετε το σύστημα κωδικού PIN

Σε περίπτωση που ξεχάσετε τον κωδικό σας PIN

Εάν ξεχάσετε τον κωδικό PIN, πρέπει να επικοινωνήσετε με το κατάστημα αγοράς, το οποίο με τη σειρά του θα ζητήσει έναν πενταψήφιο Γενικό κωδικό από την Bang & Olufsen. Αφού πληκτρολογήσετε αυτό τον κωδικό, το BeoSound 1 μπορεί να λειτουργήσει και πάλι και το σύστημα κωδικού PIN απενεργοποιείται.

Pin 0000	Εμφανίζεται για λίγο το μήνυμα Pin. Η οθόνη αλλάζει σε τέσσερα τετράγωνα
◀◀	Πιέστε για 3 δευτερόλεπτα για προετοιμασία για την εισαγωγή του Γενικού κωδικού
9 _ _ _	Τα τετράγωνα αλλάζουν σε υπογραμμίσεις και στην οθόνη εμφανίζεται το πρώτο ψηφίο
_ _ _ _	Κατόπιν, η οθόνη αλλάζει σε διπλές διαγραμμίσεις
◀◀ ▶▶	Πιέστε επανειλημμένα ◀◀ ή ▶▶ για την αποκάλυψη των ψηφίων
3 _ _ _	Στην οθόνη εμφανίζεται το πρώτο ψηφίο
STORE	Πιέστε STORE για να αποδεχθείτε το εμφανιζόμενο ψηφίο και να προχωρήσετε στο επόμενο
0 _ _ _	Το ψηφίο αντικαθίσταται από ένα τετράγωνο και η επόμενη υπογράμμιση αναβοσβήνει
STORE	Πιέστε STORE για αποδοχή του τέταρτου ψηφίου, όταν αυτό εμφανιστεί
=	Η οθόνη αλλάζει και μπορεί να εισαχθεί το πέμπτο ψηφίο
STORE	Εισάγετε το πέμπτο ψηφίο και πιέστε STORE
dEL	Στην οθόνη εμφανίζεται το μήνυμα DEL, υποδηλώνοντας ότι το σύστημα κωδικού PIN έχει απενεργοποιηθεί

Για τη δική σας πληροφόρηση ...

Οι ανάγκες σας ως χρήστη, εξετάζονται προσεκτικά κατά τη διαδικασία σχεδιασμού και ανάπτυξης ενός προϊόντος Bang & Olufsen και καταβάλουμε ιδιαίτερη προσπάθεια να κάνουμε τα προϊόντα μας εύκολα και άνετα στη χρήση.

Επομένως, ελπίζουμε να διαθέσετε το χρόνο για να μας πείτε τις εμπειρίες σας με το προϊόν της Bang & Olufsen. Οτιδήποτε θεωρείτε σημαντικό – θετικό ή αρνητικό – μπορεί να μας βοηθήσει στις προσπάθειες τελειοποίησης των προϊόντων μας.

Ευχαριστούμε!

Γράψτε στην: Bang & Olufsen a/s
Customer Service
Peter Bangs Vej 15
DK-7600 Struer

ή στείλτε φάξ: Bang & Olufsen
Customer Service
+45 97 85 39 11 (fax)

ή e-mail: beoinfo1@bang-olufsen.dk

Επισκεφθείτε την ιστοσελίδα μας στη διεύθυνση...
www.bang-olufsen.com



Το παρόν προϊόν ικανοποιεί τις απαιτήσεις που αναφέρονται στις οδηγίες ΕΕ 89/336 και 73/23.

**CLASS 1
LASER PRODUCT**

Η μαύρη και κίτρινη ετικέτα επάνω στο CD player, προειδοποιεί ότι η συσκευή περιλαμβάνει ένα σύστημα laser που κατατάσσεται στην κλάση 1 των προϊόντων laser. Σε περίπτωση που προκύψουν προβλήματα με το CD player, επικοινωνήστε με το κατάστημα της Bang & Olufsen. Η συσκευή πρέπει να ανοίγεται μόνο από εξουσιοδοτημένο προσωπικό σέρβις.



ΠΡΟΣΟΧΗ: Η χρήση χειριστηρίων, ρυθμίσεων ή διαδικασιών διαφορετικών από αυτών που καθορίζονται εδώ, μπορεί να έχει ως αποτέλεσμα την έκθεση σε επικίνδυνη ακτινοβολία.

